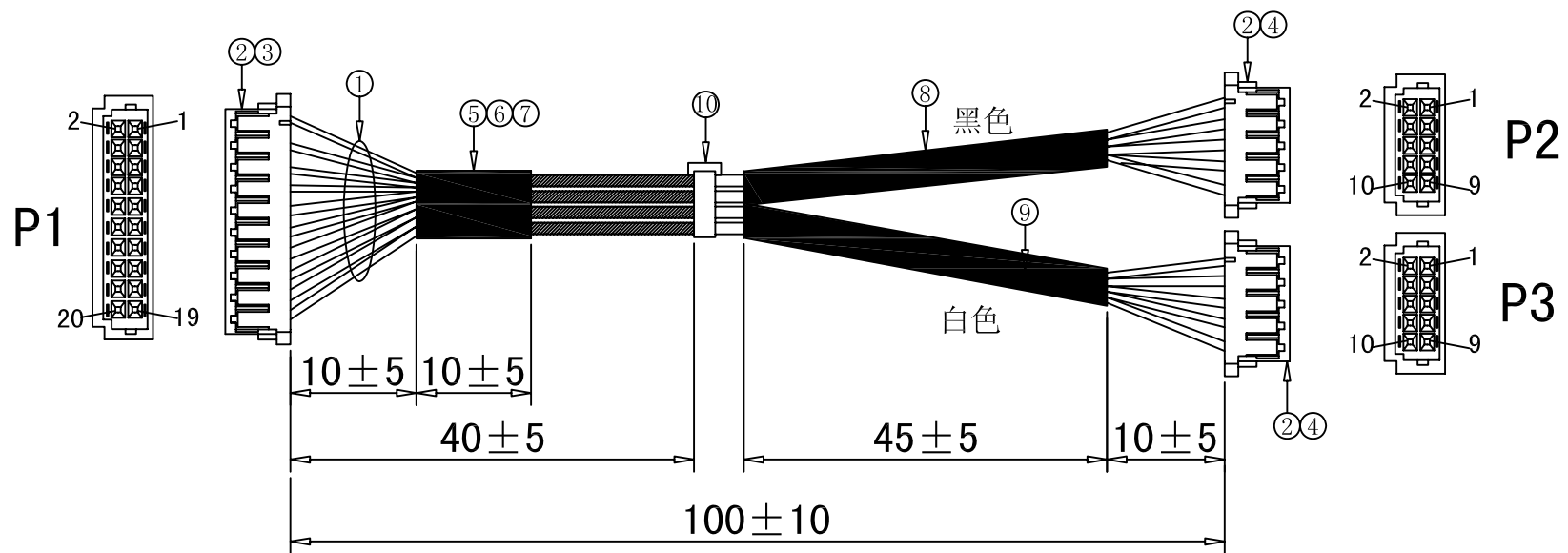


版次	ECN 编号	修改内容	日期	修改人



P1	P2	P3	颜色	备注
1	1		红	
2	2		白	对绞
4	4		绿	
3	3		红	
6	6		黑	
5	5		黑	
9	9		红	
10	10		绿	对绞
8	8		白	
7	7		红	
11		1	红	
13		3	白	对绞
15		5	白	
17		7	黑	
19		9	黄	
12		2	红	
14		4	白	对绞
16		6	绿	
18		8	黑	
20		10	黄	

NOTE:
 1. CONTINUITY TESTING:
 100% TEST: OPEN/SHORTING/MISWIRE
 INSULATION RESISTANCE: 10MΩ(MIN.)
 CONDUCTIVE RESISTANCE: 5Ω(MAX)
 HIGH VOLTAGE: 300V/0.01S

⑩	扎带	白色尼龙 3*100MM	Pcs	1
⑨	醋酸布	W=20MM*L=45MM 白色	Pcs	1
⑧	醋酸布	W=20MM*L=45MM 黑色	Pcs	1
⑦	醋酸布	W=10MM*L=55MM	Pcs	1
⑥	导电布	W=15MM*L=75MM	Pcs	4
⑤	编织	48编 L=80MM	Pcs	4
④	孔座	DF13- 2*5Y 材质: 尼龙66	Pcs	1
③	孔座	DF13-2*10Y 材质: 尼龙66	Pcs	1
②	端子	DF13镀锡端子	Pcs	40
①	电线	1571 28AWG OD:0.85±0.05	Pcs	20
序号	物料名称	物料规格	单位	用量

未标示公差尺寸值 公制单位 . = ±0.15 0 = ±0.10 .00 = ±0.05 .000 = ±0.03 ANG. = ±2° ANG. 0 = ±0.5°	原始设计者 / 日期:			EBE TECHNOLOGY (HK) LIMITED						
	单位 (UNITS)	mm	视角	品名 (NAME):						
	材料 (M'T'L)				DF13-20Y TO DF13-10Y连线					
	核准 (APP'D)				料号 (PART NUMBER)		SB-1334C			
品质标记	校对 (CHECK)			图号 (DRAW)						
特殊特性= <input checked="" type="checkbox"/> 重点检验= <input checked="" type="checkbox"/>	绘图 (DRAW)			客户料号 (Customer Part No.)						
		hubery	比例 (SCALE)	FULL	图纸 (SIZE)	A4	页次 (PAGE)	1/1	版次 (REV.)	X0